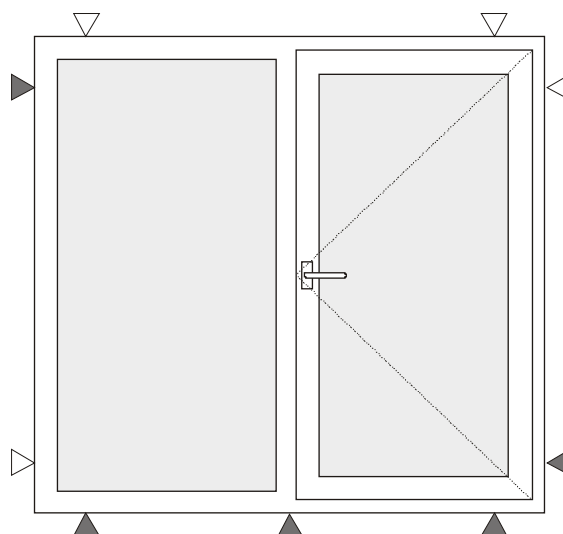
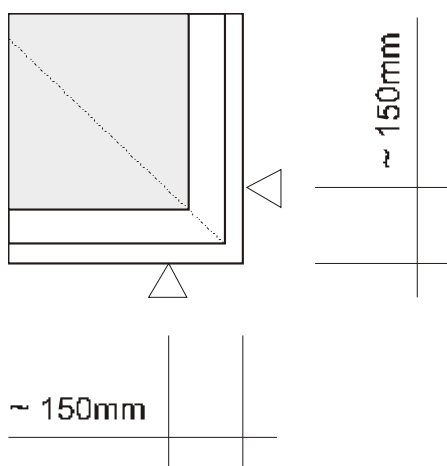


## Akende paigalduse juhised:

- Aknad peab paigaldama otse, raami ristmõõtmed peavad jääma samaks. Avatava akna raam eemaldatakse enne paigaldust aknalengist.
- Leng paigaldatakse avasse vastavalt juures olevale kiilumis-skeemile. Tumedad kolmnurgad tähistavad akna loodimiseks kasutatavaid kiile. Ülejäänud kiilud on akna lõplikuks fikseerimiseks.
- Akna võib avasse kinnitada kas suurtes kinnituskrugi lengist läbi või kasutades spetsiaalseid kinnitusankruid. Akende fikseerimise klambrid või kiilankrupolid peavad olema korrosiooni-kindlad.



- Profiilide soojuspaisumise tõttu peavad kinnitusdetailid asuma 10 kuni 20cm kaugusel akna nurgast (soovitavalt 15cm lengi nurgast).
- Kinnituste vahekaugus ei tohi olla üle 1m (täpsemalt sõltub see konkreetse akna puhul kasutatava profiili jäikusest).
- Avakülje ja lengi vahelised vuugid täidetakse polüuretaanvahuga. Suure paisumisjõuga tihendusmaterjalide kasutamisel tuleb aknaleng toestada, et vältida läbipainet.